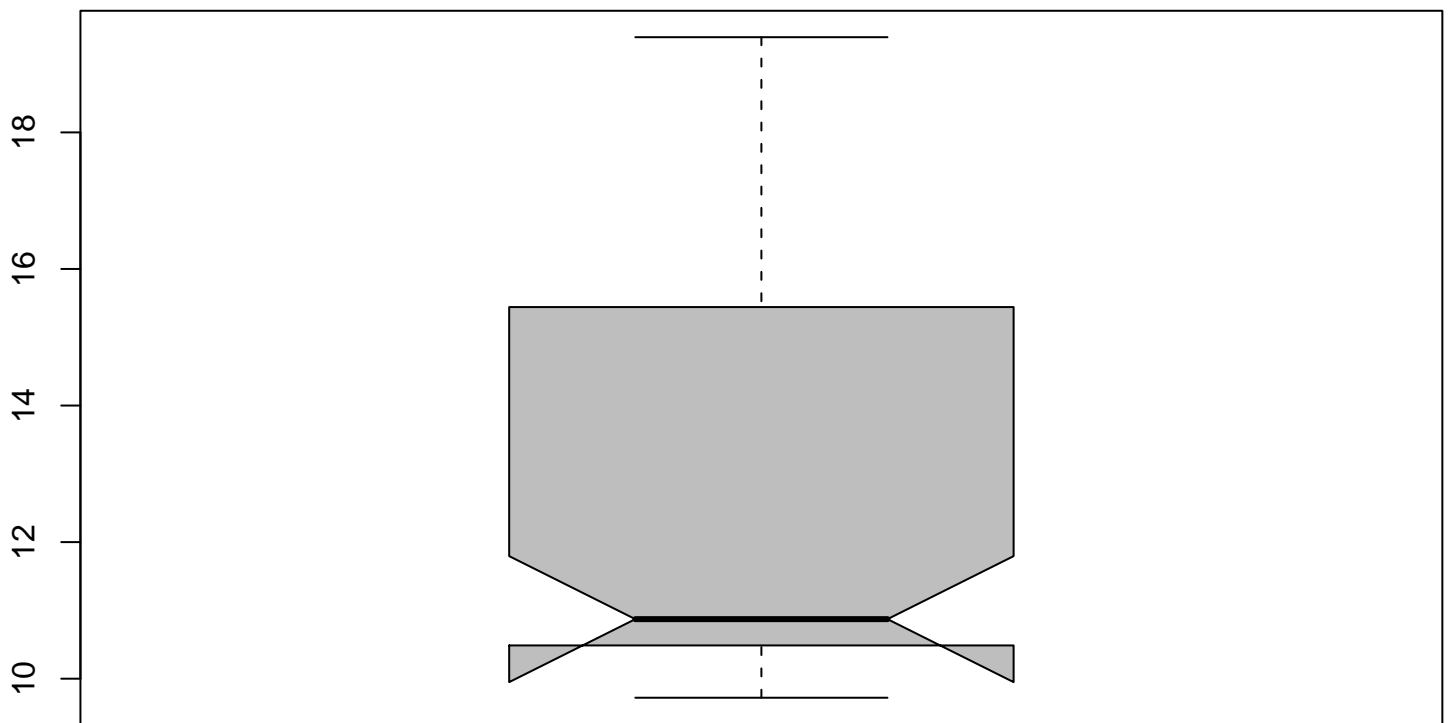


# Goudkoers



variables