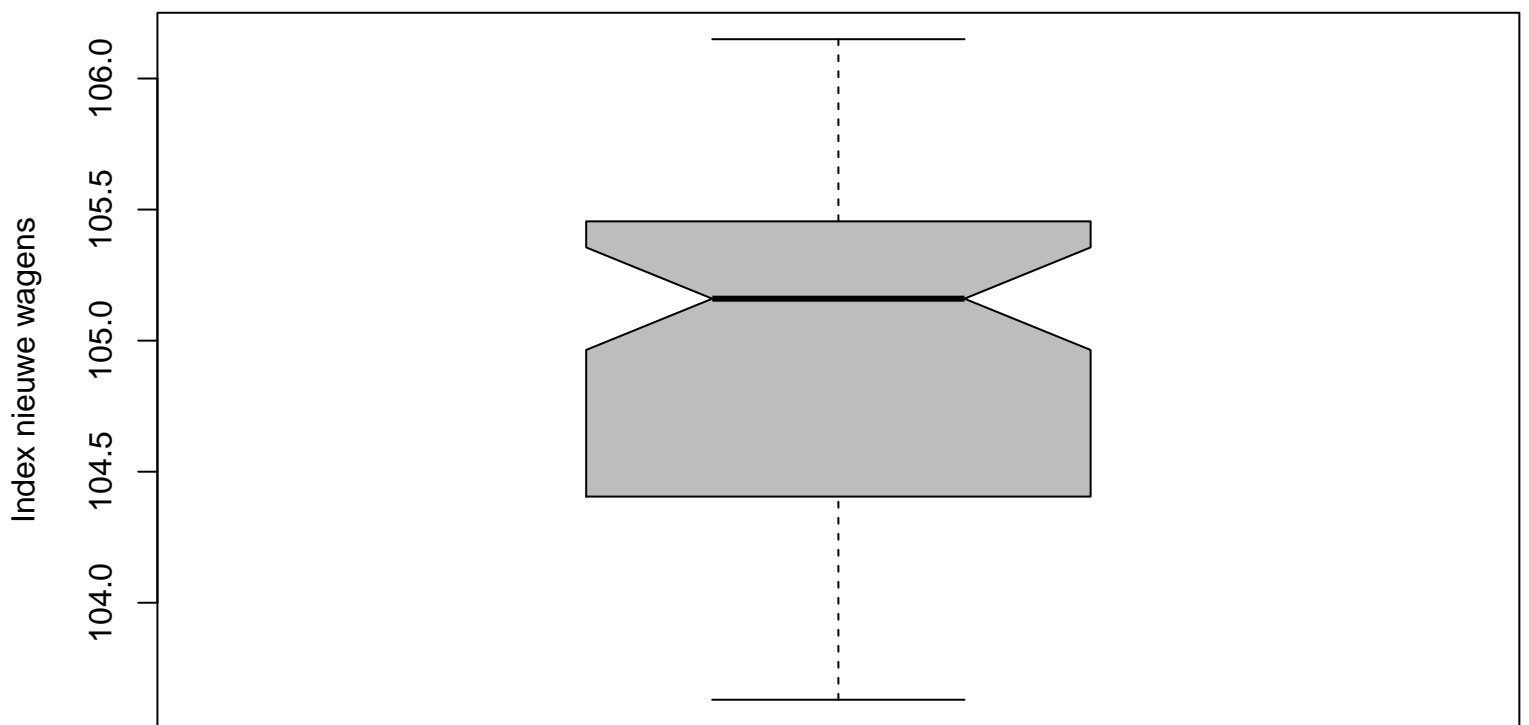


### Aankoop nieuwe wagens



Tijd (maanden: 01/2008 – 12/2013)